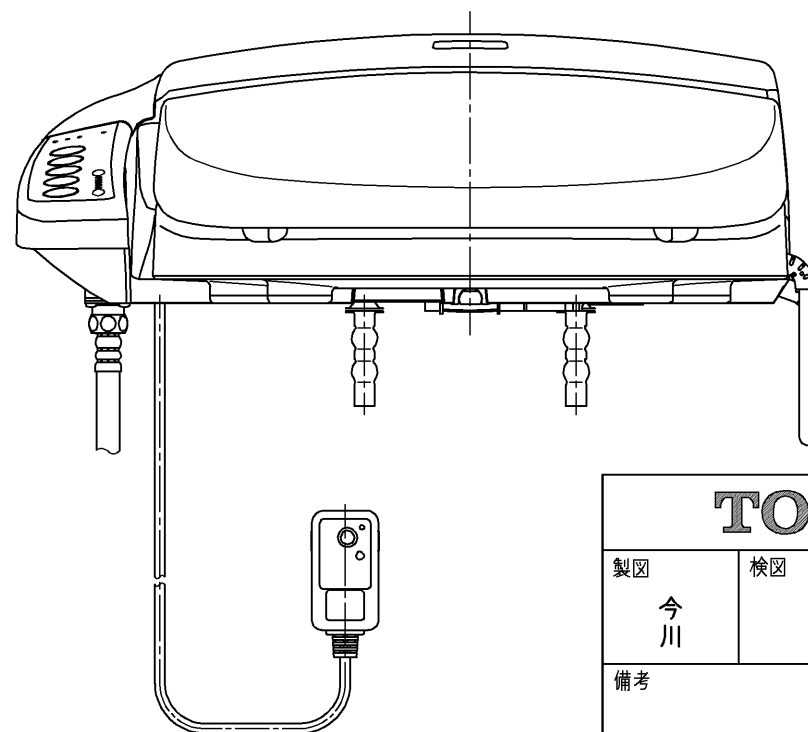
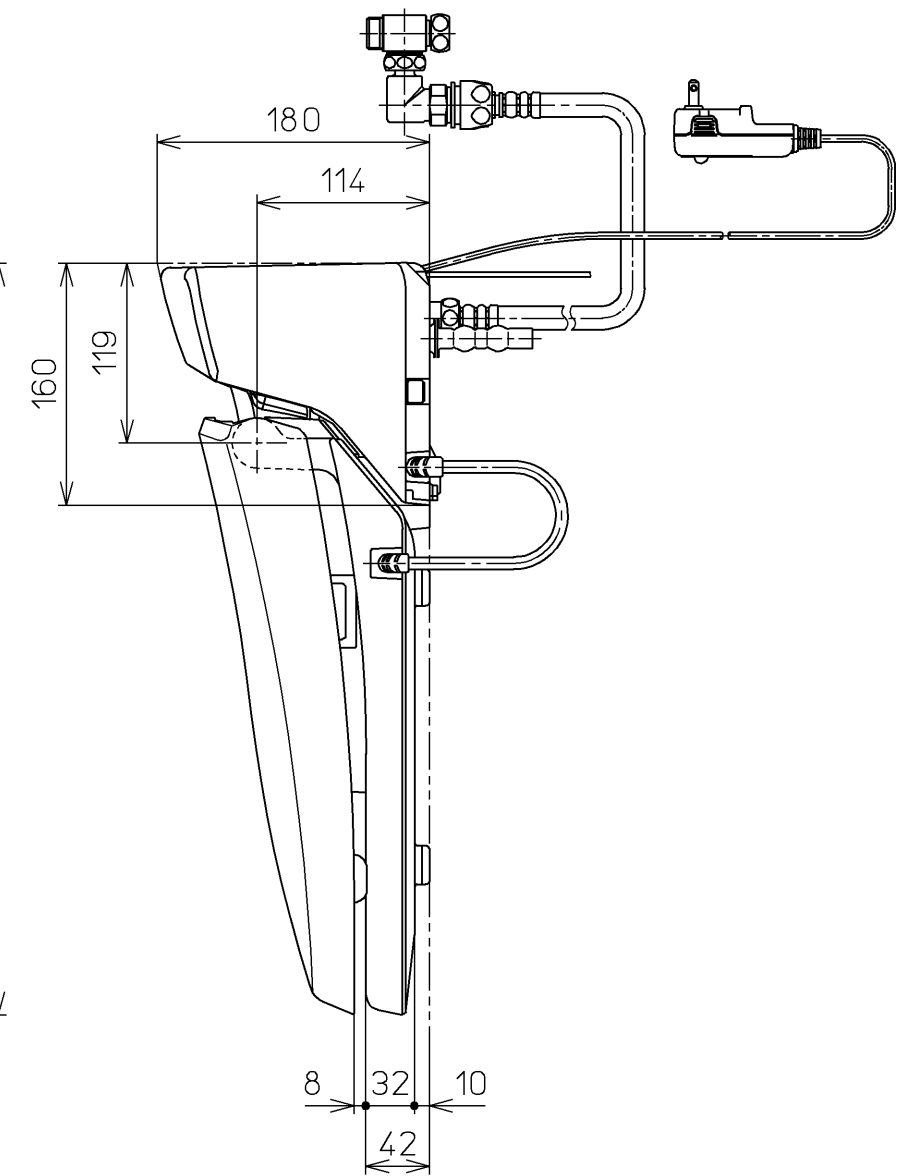
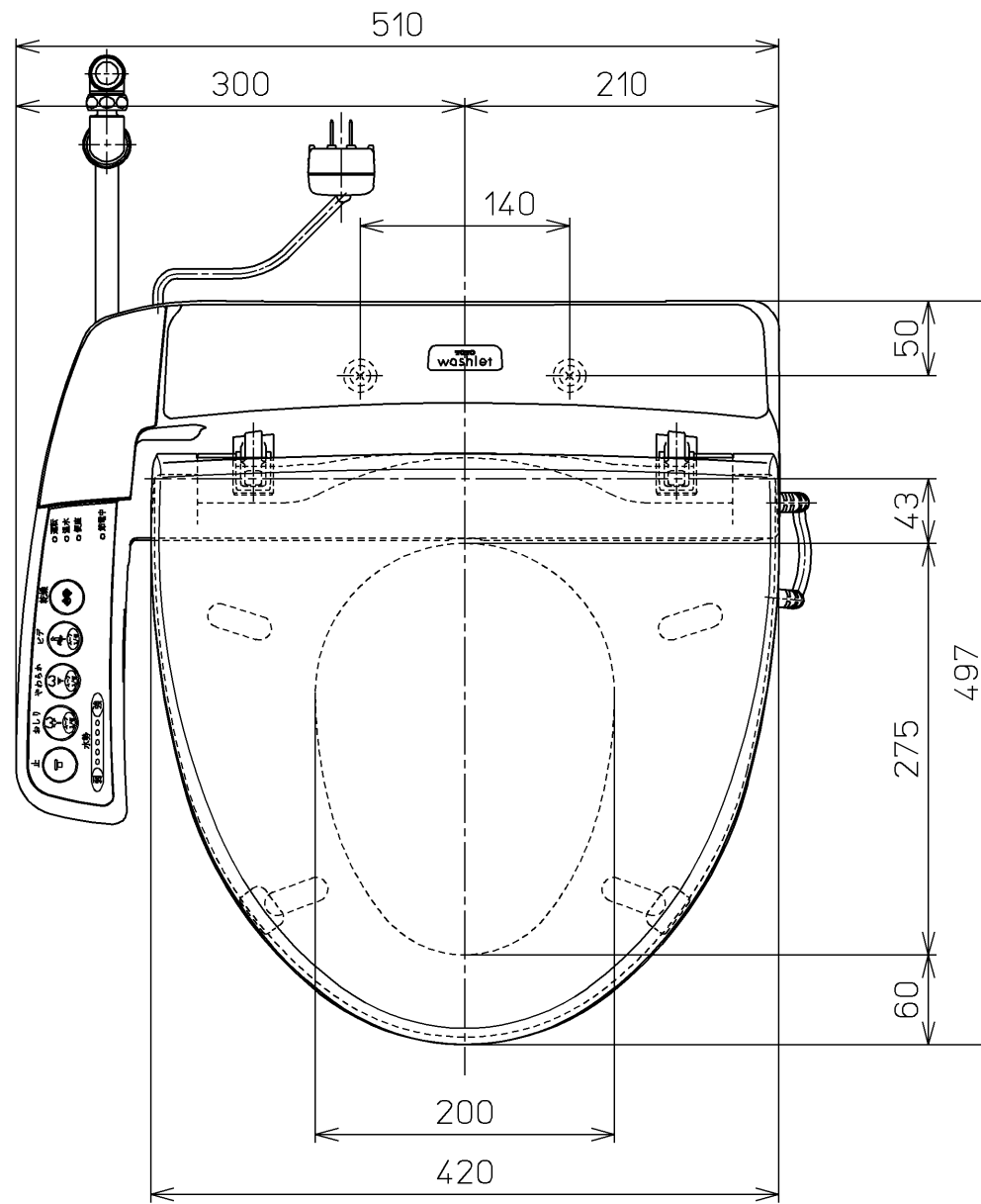
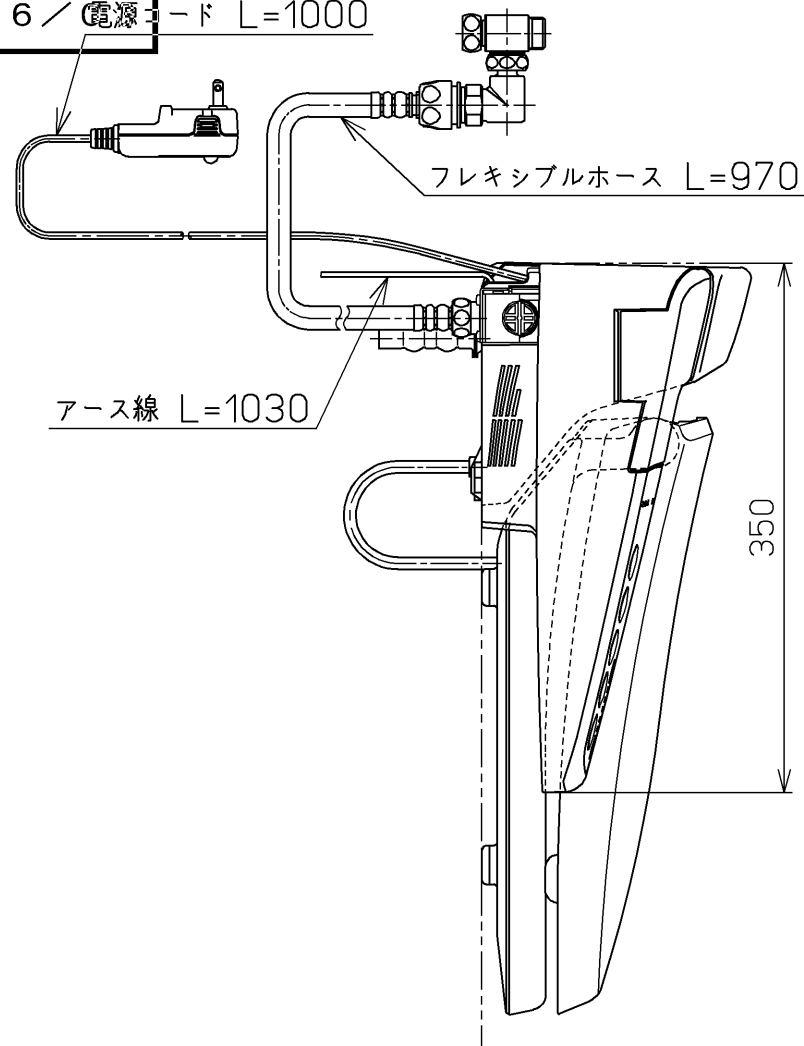


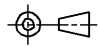
生産中止図面

2006 / 電源コード L=1000



<特殊内容>  
1.色違い品

\*定格 : AC100V-411W 50/60Hz

<b>TOTO</b>			単位 mm	名称
製図 今川	検図 藤原 池田	日付 01-11-20	尺度 1 : 5	洗淨乾燥暖房便座
備考				品番 TCF6010V5
				図番 TCF6010V5_A1020